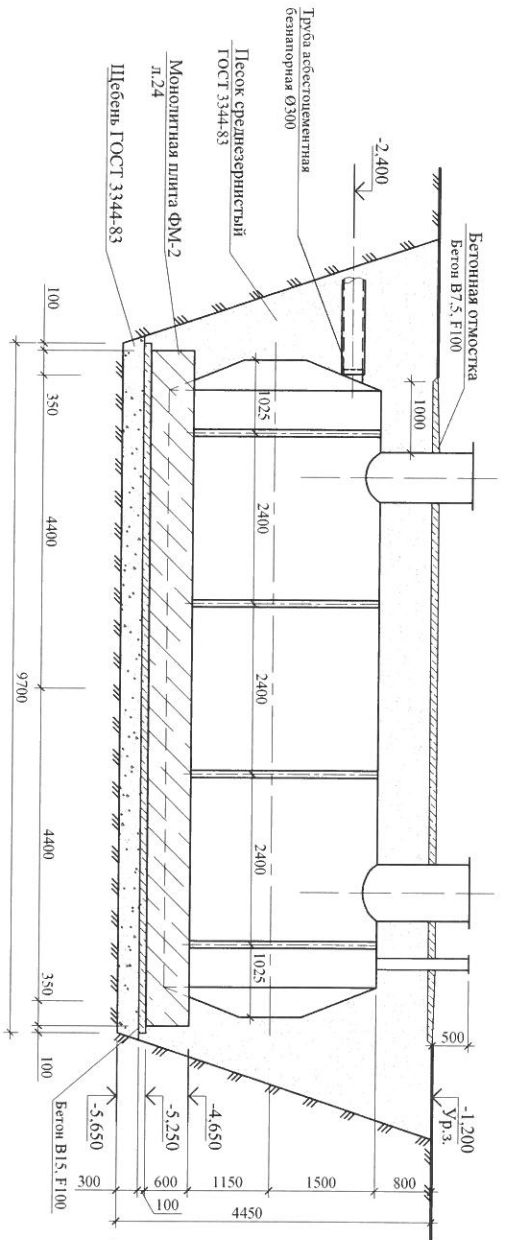
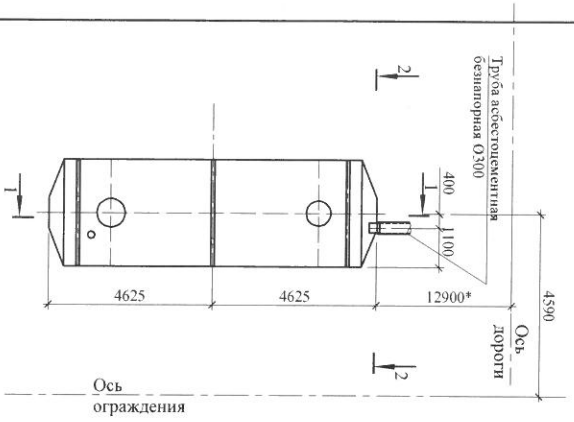
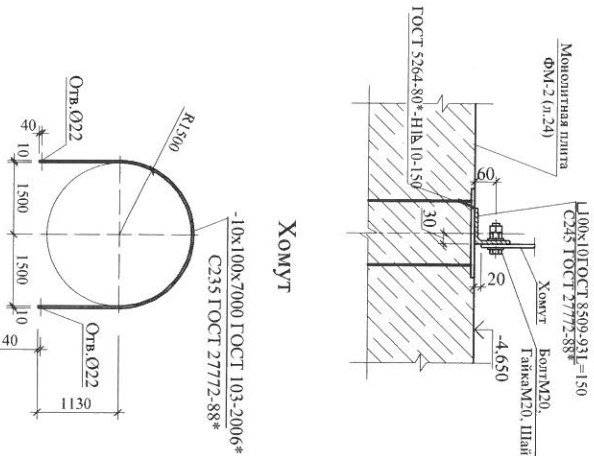
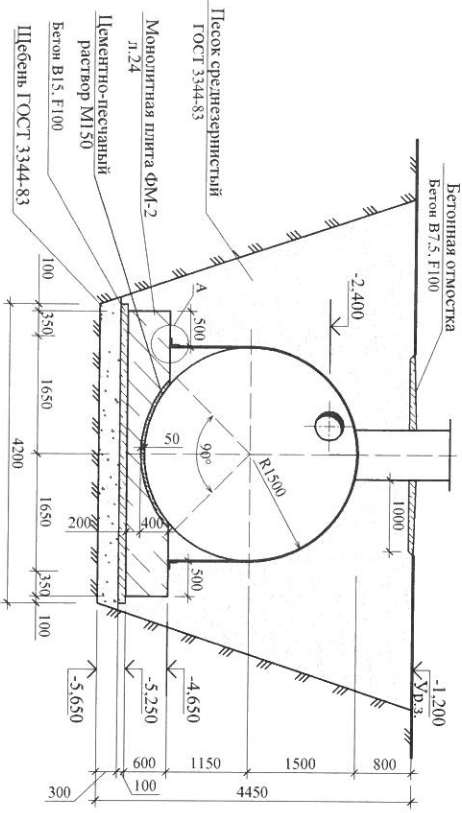


План расположения маслоборника  
(емкость ЕП 63м<sup>3</sup>)

1 - 1



2 - 2



А

1. Емкость прикрепить к монолитной плите хомутами на болты М20 (шп.).
2. Вокруг горловины емкости выложить бетонную отмостку.
3. Разработку грунта котлована производить непосредственно перед монтажом емкости.
4. Защиту подземной емкости и металлических элементов крепления выполнить по подготовленной поверхности обмазочной гидроизоляцией двумя слоями на основе битумно-резиновой мастики по ГОСТ 9602-89.
5. Поверхности монолитной плиты ФМ-2 соприкасающиеся с грунтом обмазать горячим битумом МБК-Г-55 ГОСТ 2889-80\* 2 раза.
6. Металлические элементы окрашиваются краской "ДИНОЛ" ТУ 2313-012-12288779-99.
7. Асбестоцементную трубу стыковать со шпунтом емкости с выполнением усиленной изоляции и герметизации.
8. Защиту внутренней поверхности емкости выложить эмалью "Танктейт" по грунтовке "Танкрайф" в=0,3 мм по ТУ 2312-015-98605321-2007 (S=103,0 м.кв.)

Инв. № пост.	Подп. и дата	Взам. инв. №
--------------	--------------	--------------

02-2014/БХПЭ-ПС1-КЖ-Ч-009		«Строительство ПС 110 кв «Ивненская» и двухэтажной ВЛ 110 кв ПС О-1 «Центральная» - ПС «Ивненская»	
Имя	Коллеж	Лист	Датум
Федоренко	Александр	12/14	12/14
Прокопчук	Кристина	12/14	12/14
Надежда	Кристина	12/14	12/14
ТДП	Заряев	12/14	12/14
План расположения маслоборника. Сечения 1-1, 2-2. Угол А. Хомут.		Сдела	Лист
		Р	1
			2
ООО "БХПЭнерго" г. Санкт-Петербург			